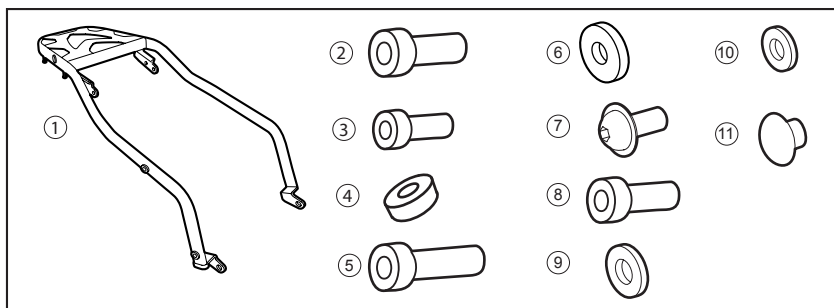


Beschreibung **Gepäckträger**  
 Passend für **GSF 650 /A /S /SA K9-**

Artikelnummer **990D0-46H00-060**  
 Montagezeit **20 Minuten**

INHALT	Nr.	Bezeichnung	Anzahl
	1.	Gepäckträger	1
	2.	Schraube M8x30 , Schwarz	2
	3.	Schraube M6x30 DIN , Schwarz	2
	4.	Distanzbuchse Da=24; Di=8,5; h=5	2
	5.	Schraube M8x50	1
	6.	Distanzstück Da=36; Di=8,5; h=5	1
	7.	Linienkopfschraube M8x18	4
	8.	Schraube M8x30, 10.9, vorbeschichtet	4
	9.	Unterlegscheibe M8	2
	10.	Unterlegscheibe M6	2
	11.	Kunststoffkappe M8	2



**WICHTIG**

**⚠️ WARNUNG**  
 Bitte lesen Sie diese Anleitung und folgen den Anweisungen sorgfältig. Besondere Arbeitsschritte sind mit dem Symbol ⚠️ und den Worten **WARNUNG**, **ACHTUNG** und **BEMERKUNG** gekennzeichnet. Achten Sie deshalb besonders auf die Texte, die durch diese Signalwörter hervorgehoben sind.

**ACHTUNG**  
**BEMERKUNG** enthält besondere Informationen um den Anbau zu erleichtern und verständlich zu machen.

**⚠️ WARNUNG**

Weist auf Risiken hin, die Ihre Gesundheit oder Ihr Leben gefährden.

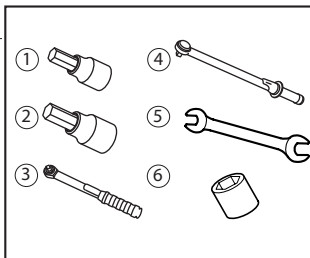
**ACHTUNG**

Weist auf Risiken hin, die zu Schäden an der Maschine führen können.

**ACHTUNG**

Die Voraussetzung für die Montage ist natürlich eine gewisse technische Erfahrung. Wenn Sie sich nicht sicher sind, wie man eine bestimmte Arbeit ausführt, sollten Sie diese Ihrem SUZUKI - Händler überlassen.

BENÖTIGTE WERKZEUGE	Nr.	Bezeichnung
	1.	5mm Inbusnuss
	2.	6mm Inbusnuss
	3.	Ratsche
	4.	Drehmomentschlüssel
	5.	12 mm Ringschlüssel
	6.	12 mm Stecknuss



- VORBEREITUNG**
1. Parken Sie das Motorrad auf einer festen und ebenen Fläche.
  2. Zündschlüssel abziehen und Motor/Auspuff ggf. abkühlen lassen.
  3. Lesen Sie diese Anleitung vor der Montage sorgfältig durch, und überprüfen Sie, ob alle Bauteile gemäß Stückliste beige packt sind.
  4. Um ein Lösen der Schrauben durch Vibrationen zu vermeiden, empfehlen wir, die Gewinde mit flüssiger Schraubensicherung zu sichern.

**MONTAGE**

1. Sitzbank entfernen, und den Soziushaltegriff demontieren.
2. Soziusfußrastenhalter links und rechts demontieren.
3. Den Gepäckträger bei der Montage von der Linken Seite aus um die Heckrahmenrohre führen.
4. Den Gepäckträger entsprechend der Abbildung II montieren.
5. Schraube 5 und Distanzstück 6 gemäß Zeichnung I montieren.

**INSPEKTION**

Stellen Sie sicher, dass alle Schrauben fest angezogen sind und einen guten Sitz haben.

**ACHTUNG**

Anbauteile können sich durch Vibrationen lösen. Prüfen Sie in regelmäßigen Abständen die Festigkeit der Schrauben. Falls nicht anderweitig definiert, diese Schrauben nach Tabelle anziehen.

M6	10 Nm
----	-------

M8	23 Nm
----	-------

**⚠ WARNUNG**

Maximale Belastung: 2kg  
Maximale Geschwindigkeit: 130km/h

